

TEAM DURANGO DESC410R SETUP SHEET

NAME ドライバー DATE 日付 セットアップシート V1.0 A

EVENT イベント名 TRACK サーキット AIR TEMP. 気温 °

TRACK SIZE コースサイズ SURFACE 路面 GRIP トラクションレベル CONDITIONS コンディション

RIDE HEIGHT 車高 mm

CAMBER ANGLE キャンバー角 °

CASTOR ANGLE キャスター角 °

TOE IN/OUT トー角 +/- °

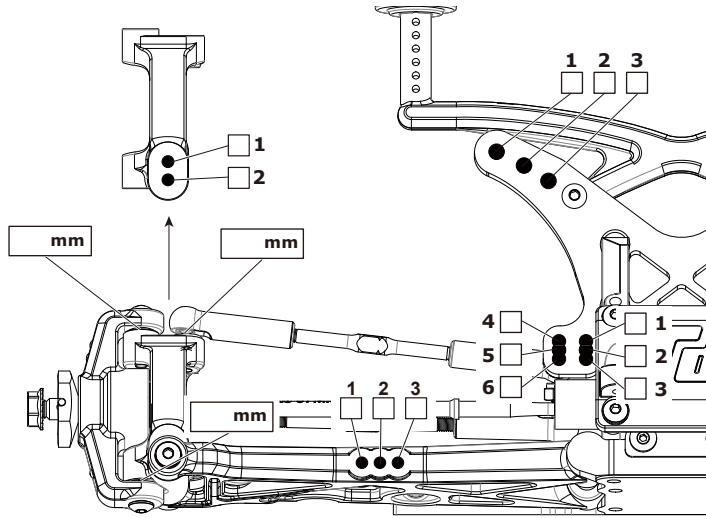
DIFF. OIL デフオイル cst

SWAY BAR スタビライザー mm

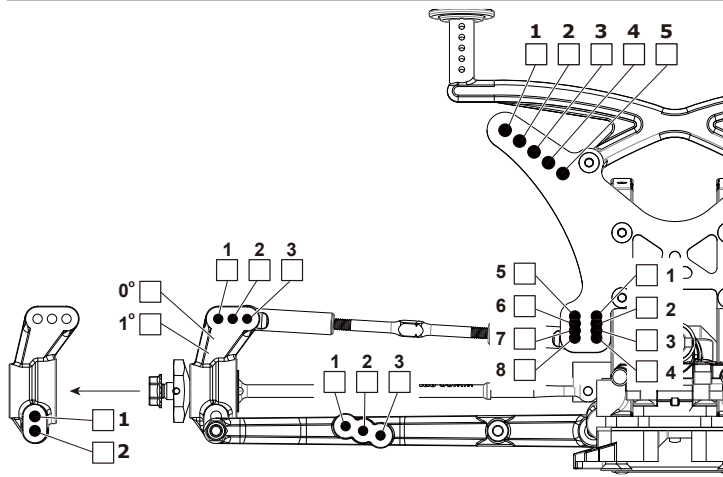
SWAY BAR LINK スタビライザーリンク mm

NOTES メモ

FRONT フロント



REAR リア



RIDE HEIGHT 車高 mm

CAMBER ANGLE キャンバー角 °

DIFF. OIL デフオイル cst

SWAY BAR スタビライザー mm

SWAY BAR LINK スタビライザーリンク mm

WISHBONE DROOP ドループ mm

NOTES メモ

MOTOR モーター

SPUR GEAR スパーギア

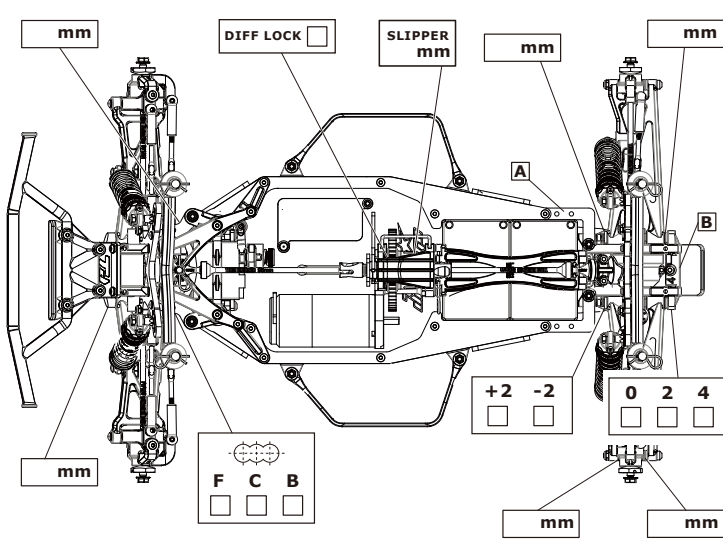
PINION GEAR ピニオンギア

BATTERY バッテリー

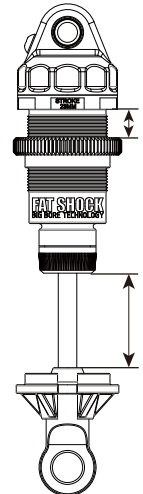
ESC SETTINGS ESCセッティング

BALLAST POSITION ウェイト位置
 SIDES A
 SKIDPLATE B

DIFF. OIL デフオイル cst



FRONT SHOCKS フロント ショック



SPRINGS スプリング

REBOUND リバウンド %

PRELOAD プリロー mm

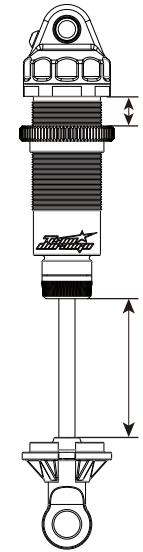
OIL WT. ショックオイル cst

PISTON ピストン

LENGTH シャフト長 mm

NOTES メモ

REAR SHOCKS リアショック



SPRINGS スプリング

REBOUND リバウンド %

PRELOAD プリロー mm

OIL WT. ショックオイル cst

PISTON ピストン

LENGTH シャフト長 mm

NOTES メモ

TYRES タイヤ

FRONT	REAR
BRAND <input type="text"/>	ブランド <input type="text"/>
TREAD <input type="text"/>	トレッド <input type="text"/>
COMPOUND <input type="text"/>	コンパウンド <input type="text"/>
INSERT <input type="text"/>	インサート <input type="text"/>
WHEEL <input type="text"/>	ホイール <input type="text"/>
NOTES <input type="text"/>	メモ <input type="text"/>

RESULTS 結果

QUALIFYING POSITION 予選結果 **FINAL POSITION** 決勝結果

AVERAGE LAP 平均ラップ **BEST LAP** ベストラップ **RACE TIME** レースタイム

