

TEAM DURANGO DEX410

SETUP SHEET

セットアップシート V1.1

DRIVER

DATE

EVENT

TRACK

AIR TEMP

TRACK SIZE

SURFACE

TRACTION LEVEL

CONDITIONS

RIDE HEIGHT 車高
16 mm

CAMBER ANGLE キャンバー角
-1.5 °

CAMBER ANGLE キャスター角
キット標準 °

TOE IN/OUT トー角
+/- -0.5 °

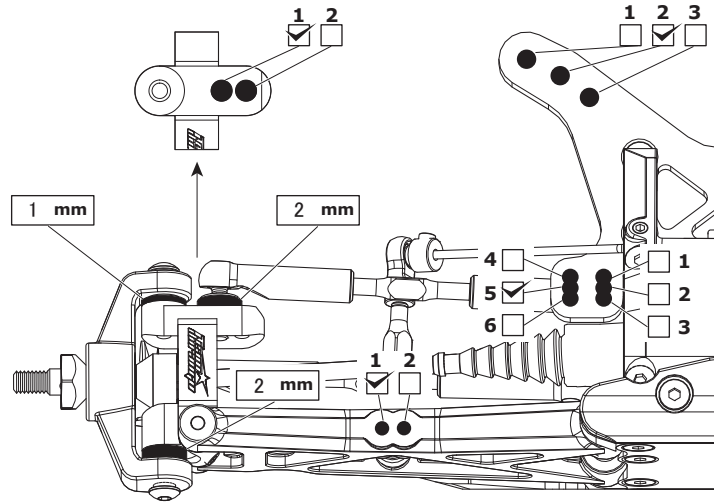
DIFF. OIL デフオイル
20000 .wt

SWAY BAR スタビライザー
mm

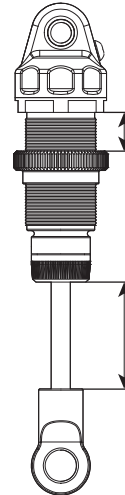
SWAY BAR LINK スタビライザーリンク
mm

NOTES メモ

FRONT フロント



FRONT SHOCKS フロント ショック



SPRINGS スプリング

ダークレッド

REBOUND リバウンド

PRELOAD プリロード

OIL WT. ショックオイル

30 cST

PISTON ピストン

2穴

LENGTH シャフト長

25.5 mm

NOTES メモ

ショックシリンダー内に0.5mm厚のカラーを入れる。

RIDE HEIGHT 車高
16 mm

CAMBER ANGLE キャンバー角
-1.5 °

DIFF. OIL デフオイル
10000 .wt

SWAY BAR スタビライザー
1.3 mm

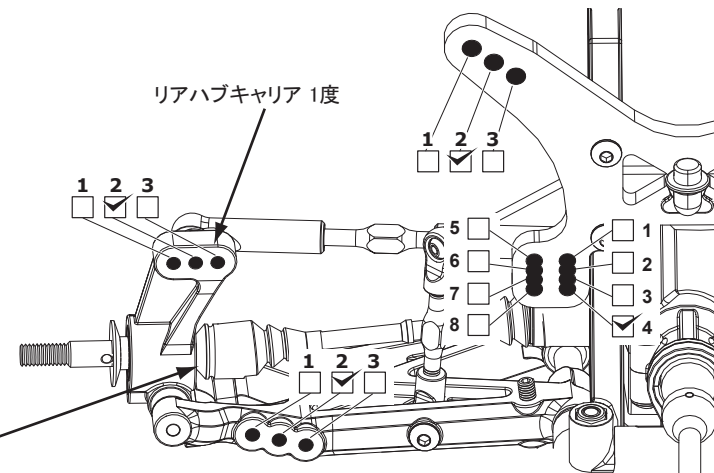
SWAY BAR LINK スタビライザーリンク
18 mm

WISHBONE DROOP ドループ
mm

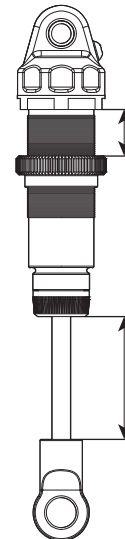
NOTES メモ

TD712003を内側につける

REAR リア



REAR SHOCKS HINTEN DÄMPFER ARRIÈRE AMORTISSEURS リアショック



SPRINGS スプリング

ブラック

REBOUND リバウンド

%

PRELOAD プリロード

mm

OIL WT. ショックオイル

25 cST

PISTON ピストン

2穴

LENGTH シャフト長

33.8 mm

NOTES メモ

MOTOR モーター
SPEED PASSION 7.5R

SPUR GEAR スパーギア
87T

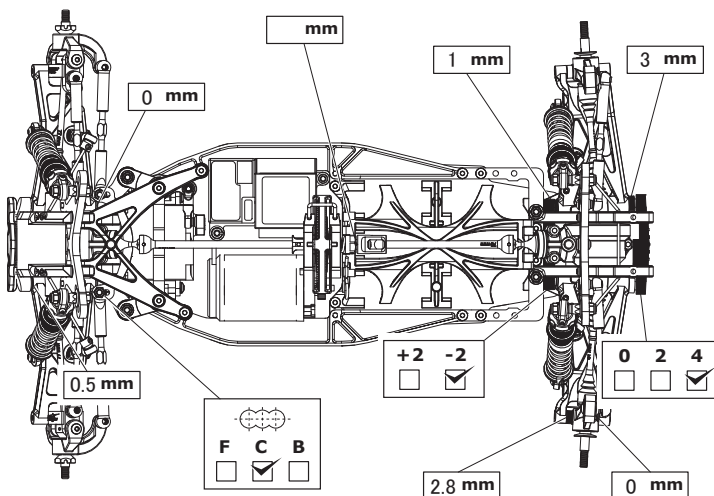
PINION GEAR ピニオンギア
24T

BATTERY バッテリー
ATLANTIS 4600

ESC SETTINGS ESCセッティング

BALLAST POSITION ウェイト位置

WING ウイング



TYRES タイヤ

FRONT

REAR

BRAND ブランド

COMPOUND コンパウンド

INSERT インサート

WHEEL ホイール

NOTES メモ

RESULTS

AVG. LAP 平均ラップ

QUALIFYING POSITION 予選結果

FINAL POSITION 決勝結果

BEST LAP ベストラップ

RACE TIME レースタイム

