

# TEAM DURANGO DEX410

# SETUP SHEET

セットアップシート V2.1J

DRIVER

DATE

EVENT

TRACK

AIR TEMP

TRACK SIZE

SURFACE

TRACTION LEVEL

CONDITIONS

RIDE HEIGHT  車高  
mm

CAMBER ANGLE  キャンバー角  
°

CASTOR ANGLE  キャスター角  
°

TOE IN/OUT  トー角  
+/- °

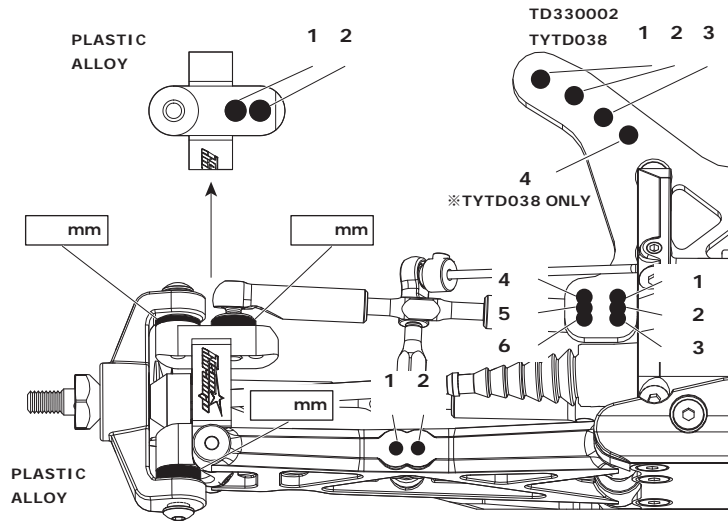
DIFF. OIL  デフオイル  
.wt

SWAY BAR  スタビライザー  
mm

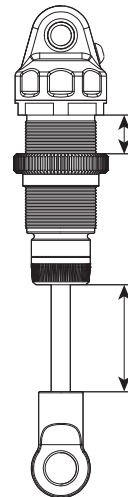
SWAY BAR LINK  スタビライザーリンク  
mm

NOTES  メモ

## FRONT フロント



## FRONT SHOCKS フロントショック



- NORMAL
- MOS COAT
- BIG BORE
- SPRINGS  スプリング
- REBOUND  リバウンド
- PRELOAD  プリロード  
mm
- OIL WT.  ショックオイル  
cST
- PISTON  ピストン
- LENGTH  シャフト長  
mm
- NOTES  メモ

RIDE HEIGHT  車高  
mm

CAMBER ANGLE  キャンバー角  
°

DIFF. OIL  デフオイル  
.wt

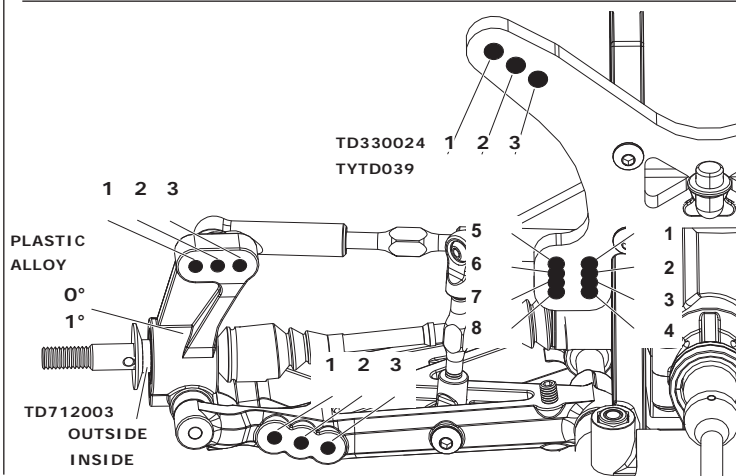
SWAY BAR  スタビライザー  
mm

SWAY BAR LINK  スタビライザーリンク  
mm

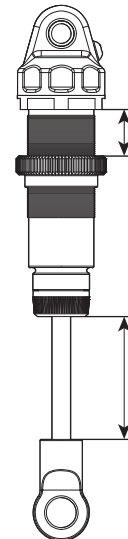
WISHBONE DROOP  ドループ  
mm

NOTES  メモ

## REAR リア



## REAR SHOCKS HINTEN DÄMPFER ARRIÈRE AMORTISSEURS リアショック



- NORMAL
- MOS COAT
- BIG BORE
- SPRINGS  スプリング
- REBOUND  リバウンド
- PRELOAD  プリロード  
mm
- OIL WT.  ショックオイル  
cST
- PISTON  ピストン
- LENGTH  シャフト長  
mm
- NOTES  メモ

MOTOR  モーター

SPUR GEAR  スパーギア

PINION GEAR  ピニオンギア

BATTERY  バッテリー

ESC SETTINGS  ESCセッティング

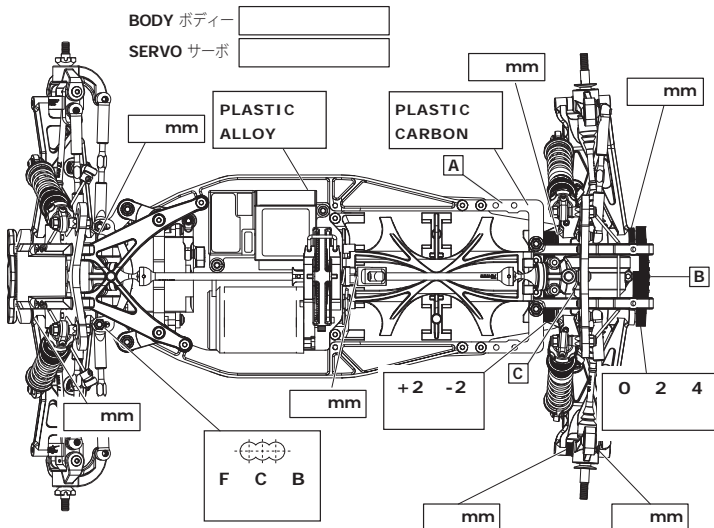
BALLAST POSITION  ウェイト位置

SIDES  サイド  A

SKIDPLATE  スキッドプレート  B

HIGH TRACTION  ハイトラクション  C

WING  ウイング



## TYRES タイヤ

	FRONT	REAR
BRAND <input type="text"/> ブランド		
TREAD/COMPOUND <input type="text"/> トレッド/コンパウンド		
INSERT <input type="text"/> インサート		
WHEEL <input type="text"/> ホイール		
NOTES <input type="text"/> メモ		

## RESULTS

AVG. LAP  平均ラップ

QUALIFYING POSITION  予選結果

BEST LAP  ベストラップ

FINAL POSITION  決勝結果

RACE TIME  レースタイム

