

NAME ドライバー 氏名 DATE 日付 セットアップシート 設定表 設定表 V1.0A
 EVENT イベント名 TRACK サーキット AIR TEMP. 気温
 比赛项目 比赛项目 跑马场 跑马场 温度 温度
 TRACK SIZE コースサイズ SURFACE 路面 GRIP トラクションレベル CONDITIONS コンディション
 场地面积 场地面积 地质 地质 抓地力 抓地力 天气 天气

RIDE HEIGHT 車高 28 mm

CAMBER ANGLE キャンバー角 1 °

TOE IN/OUT トー角 +/ - °

DIFF. OIL デフォイル ロッシ 5000 cst

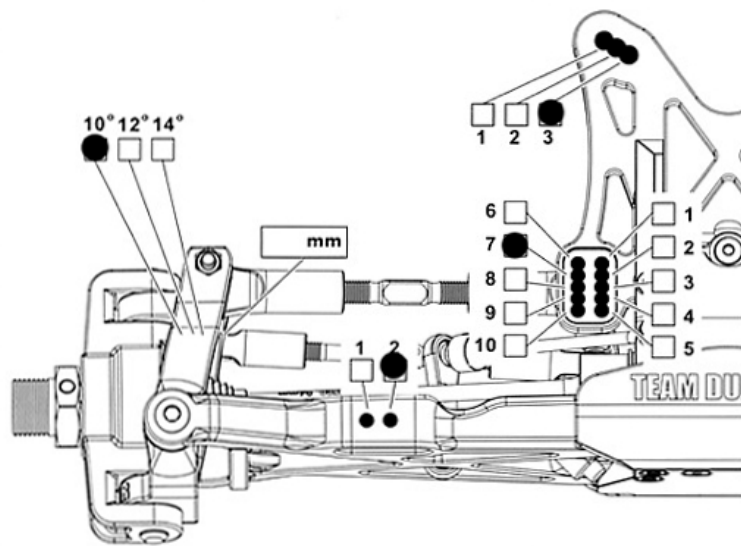
SWAY BAR スタビライザー 2.0 ~ 2.2 mm

SWAY BAR LINK スタビライザーリンク mm

WISHBONE DROOP ドループ mm

NOTES メモ

FRONT フロント 前前



RIDE HEIGHT 車高 30 mm

CAMBER ANGLE キャンバー角 2 °

DIFF. OIL デフォイル ロッシ 2000 cst

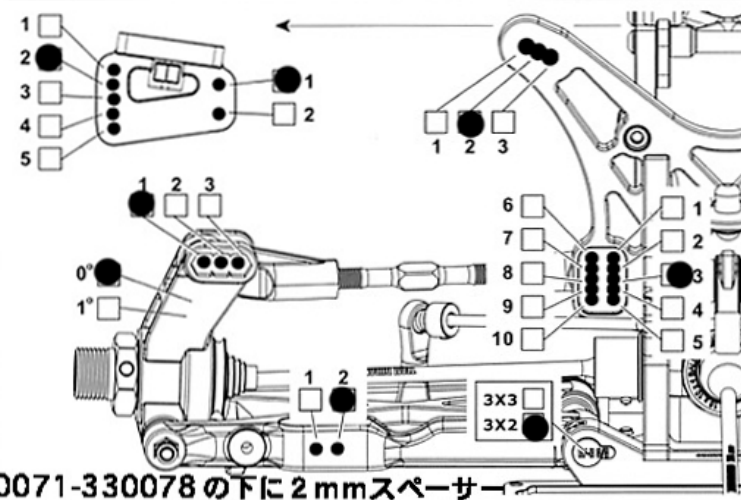
SWAY BAR スタビライザー 2.7 ~ 2.8 mm

SWAY BAR LINK スタビライザーリンク mm

WISHBONE DROOP ドループ mm

NOTES メモ

REAR リア 后後



330071-330078 の下に 2mm スペース

ENGINE エンジン

GEAR RATIO ギアレシオ 14-48 T

CLUTCH SPRING クラッチスプリング

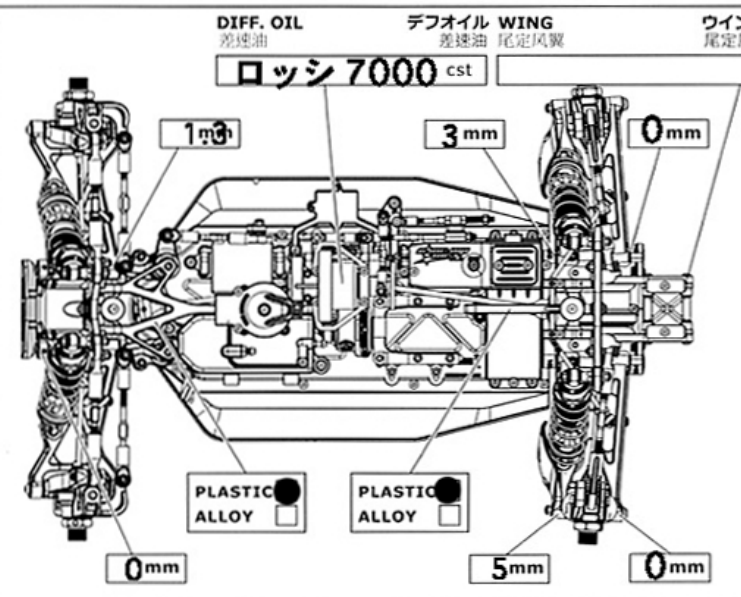
CLUTCH SHOE クラッチシュー

MANIFOLD マニホールド

MUFFLER マフラー

PLUG プラグ

FUEL 燃料



FRONT SHOCKS フロント ショック

SPRINGS スプリング グレー

REBOUND リバウンド 100 %

PRELOAD フリロード 8mm

OIL WT. ショックオイル ロッシ 37.5 W

PISTON ピストン A1.3 5穴 (-1)

LENGTH シャフト長 mm

NOTES メモ

REAR SHOCKS リア ショック

SPRINGS スプリング グリーン

REBOUND リバウンド 100 %

PRELOAD フリロード 2mm

OIL WT. ショックオイル ロッシ 37.5 W

PISTON ピストン A1.3 5穴 (-1)

LENGTH シャフト長 mm

NOTES メモ

TYRES タイヤ 轮胎 轮胎

FRONT	REAR
BRAND ブランド	轮胎品牌 轮胎品牌
TREAD トレッド	胎纹 胎纹
COMPOUND コンパウンド	轮胎物料 轮胎物料
INSERT インサート	胎刺 胎刺
WHEEL ホイール	轮胎 轮胎
NOTES メモ	备注 备注

RESULTS 結果 賽果 賽果

QUALIFYING POSITION 予選結果 **FINAL POSITION** 決勝結果

AVERAGE LAP 平均ラップ **BEST LAP** ベストラップ **RACE TIME** レースタイム

